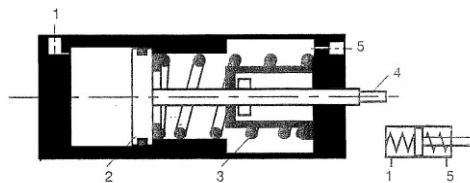
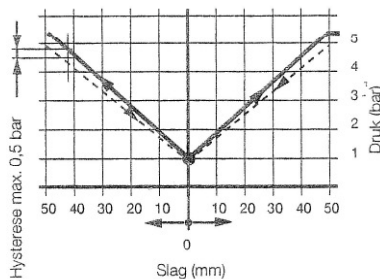
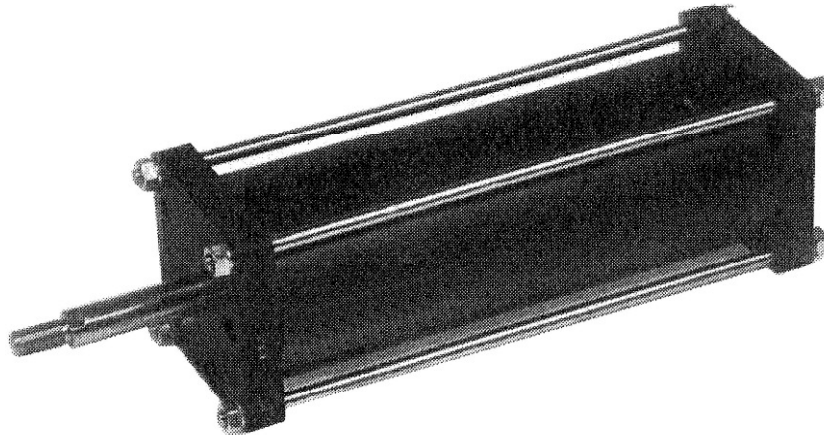


Perslucht regelcilinder met middenstand, type RMA 80/50+50/+GA+W



Functie

De regelcilinder kan vanuit de neutrale middenstand in twee richtingen een stand innemen, afhankelijk van de aangelegde stuurdruk aan de ene of andere zijde van de zuiger.

Toepassingen

In het algemeen voor systemen waar kleine verstelkrachten nodig zijn zoals het verstellen van hydraulische voorstuurventielen voor omkeerbare sloopschroeven, Voith-Schneider aandrijfsystemen e.d..

Werking

Indien via aansluiting 1 stuurdruk wordt toegelaten op zuigeroppervlak 2 dan drukt, bij ontluchte aansluiting 5, de daaruit resulterende kracht regelveer 3 over een bepaalde afstand in terwijl zuigerstang 4 over deze afstand uitloopt.

Bij een stuurdruk afname van ≤ 1 bar komen zuiger en zuigerstang door de voorgespannen veer 3 in de middenstand.

Indien op aansluiting 2 stuurdruk wordt toegelaten, bij ontluchte aansluiting 1, dan loopt zuigerstang evenredig met die stuurdruk in. Bij iedere stuurdruk hoort een bepaalde verstelweg.

Technische gegevens

- Slag : 2x50mm
- Werkmedium : perslucht, gefilterd tot min. 40 μ , gesmeerd
- Stuurdruk : 1 – 5,4 bar
- Max. druk : 10 bar
- Aansluiting : G 1/4"
- Temp. bereik : -20° tot +70° Celsius

Bestelwijze : **RMA 80/50+50/+GA+W**

Technische afmetingen (mm)

