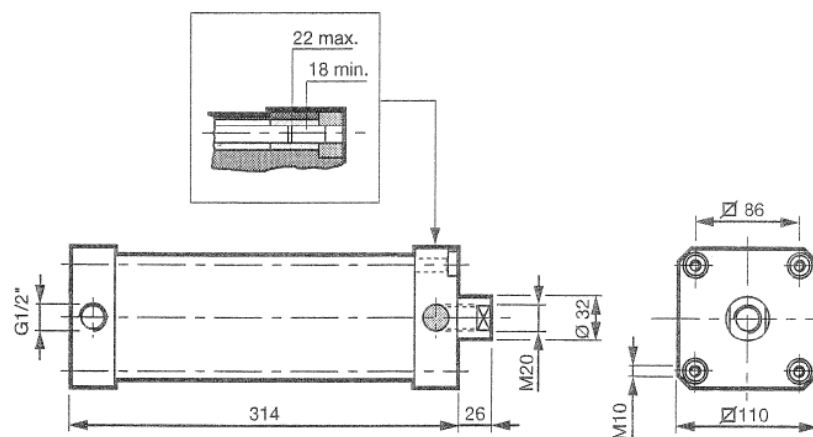
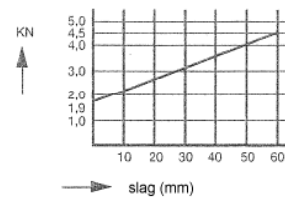
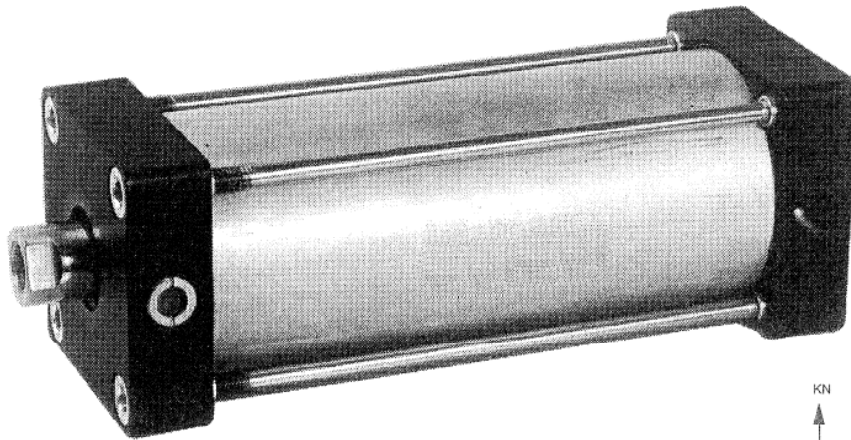


Perslucht Servocilinder, type RGE 100/60



Functie

Deze servocilinder dient om traploos een stand in te nemen, die afhankelijk is van de aangelegde stuurdruk. Geschikt voor toepassingen waar kleine verstelkrachten nodig zijn.

Toepassingen

In het algemeen dient deze servocilinder voor het op afstand traploos verstellen van allerlei instelorganen, zoals o.a. het bedienen van dieselmotoren, verstelbare schroeven en lieren van pompen en afsluiters.

- toerenregeling van voortstuwings- en hulpmotoren;
- koppeling- en rembediening van hijs-, anker- en verhaallieren;
- verstellen van regelkleppen, hydropompen en -motoren.

Technische gegevens

- Boring : \varnothing 100 mm
- Slag : 60 mm
- Werkmedium : perslucht, gefilterd tot min. 50 μ , gesmeerd of ongesmeerd.
- Drukgebied : ca. 3 – 7 bar
- Aansluitingen : G 1/2
- Temp. bereik : -20° tot +70° Celsius
- Bestelwijze : **RGE 100/60**