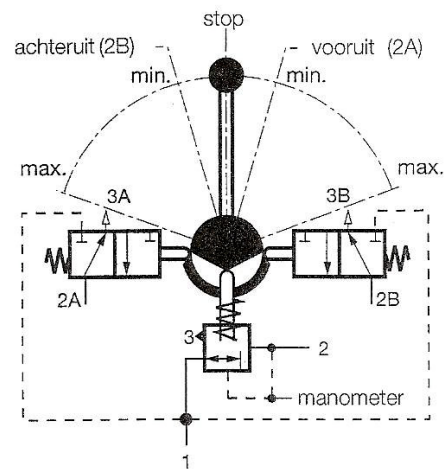


Hendelbediende pneumatische controller, type Servo B



Functie

Door vanuit de neutrale middenstand een hendel in 2 richtingen te verdraaien wordt traploos een drukregelventiel veresteld en daarmee de uitgangsdruk. De eenmaal ingestelde druk wordt gehandhaafd, onafhankelijk van de persluchtdruk.

Zodra de hendel over een bepaalde hoek uit de middenstand is weggedraaid, wordt in beide richtingen een afzonderlijk 3/2-wegventiel bediend.

Toepassingen

Afstandsbediening van scheepsmotoren met pneumatisch bediende reguleerder en keerkoppeling.

Opbouw

De controller bestaat uit een constructie geschikt voor inbouw:

- Met aan de ene, na inbouw zichtbare zijde, een verdraaibare hendel en een kap met een verlichte aanduiding van de hendelstand.
- Met aan de andere, in te bouwen zijde, een drukregelventiel en twee 3/2-wegventielen.

Met de hendel worden inwendig nokken verdraaid waarmee het drukregelventiel en de 3/2-wegventielen bediend worden.

Een instelbare rem zorgt ervoor dat de hendel na loslaten in de ingestelde stand blijft staan.

Werking

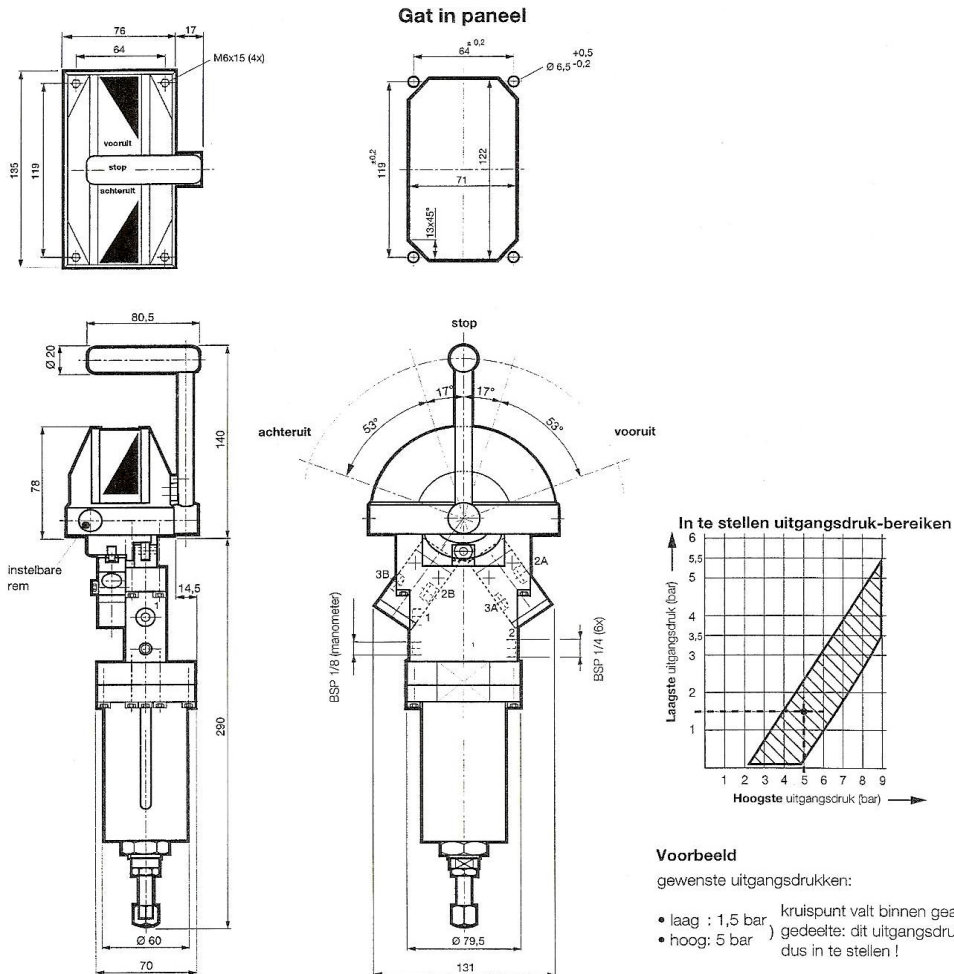
De hendel van de controller kan vanuit de neutrale middenstand in beide richtingen vrij over het gehele bereik verdraaid worden en blijft, na loslaten, in de ingenomen stand staan.

De middenstand van de hendel is voelbaar evenals de 2 standen waarbij de twee 3/2-wegventielen bediend worden.

Met het verdraaien van de hendel vanuit de middenstand wordt het drukregelventiel in beide richtingen in dezelfde mate veresteld.

De draairichting van de hendel wordt afgeleid van het bediend zijn van één van de twee 3/2-wegventielen en de mate van verdraaiing door de drukverandering van het drukregelventiel. Deze drukverandering verloopt lineair met de verdraaiing van de hendel.

Technische gegevens en afmetingen (mm)



Voorbeeld

gewenste uitgangsdrukken:

- laag : 1,5 bar
 - hoog: 5 bar
- kruispunt valt binnen gearceerde gedeelte: dit uitgangsdrukgebied dus in te stellen!

Technische gegevens

- Geschikt voor paneelinbouw
- Hendel:
 - hoekverdraaiing vanuit de neutrale middenstand:
 - in beide richtingen max. 70° voor verstellen druk-regelventiel
 - in beide richtingen van 17° tot 70° voor bedienen van één van de twee 3/2-wegventielen.
 - bedieningszijde: rechts - **R**, links - **L**
 - instelbare rem
- Druk-regelventiel:
 - werkmedium : perslucht, gefilterd tot min. 50µ, smering niet nodig, gedroogde lucht toelaatbaar
 - voedingsdruk : max. 10 bar
 - uitgangsdruk-bereik : 0 tot 8 bar (zie grafiek)

Alle combinaties van de laagste en de hoogste uitgaande drukken, waarvan het snijpunt binnen het gearceerde gedeelte valt, zijn in te stellen.

 - hysteresis : max. 0,05 bar
 - doorlaat : ø 5 mm
 - aansluiting :
 - voeding 1 en uitgang 2: G 1/4 (inwendige draad)
 - manometer: G 1/8 (inwendige draad)

- 3/2-wegventielen met veer retour:
 - aantal : 2
 - werkmedium : zie druk-regelventiel
 - voedingsdruk : max. 10 bar
 - doorlaat : ø 5 mm
 - aansluitingen : uitgangen 2A en 2B en ontluchtingen 3A en 3B: G 1/4 (inwendige draad)
- voeding : is intern verbonden
- Tekstplaat : voorzien van positieaanduiding
- Verlichting : 2 lampjes 28V/2W
- Beschermingsgraad : IP 50
- Temperatuurbereik : -10° tot +70° Celsius
- Bijzondere uitvoeringen : op aanvraag

Bestelwijze:

Servo B - **uitgangsdruk-bereik** - **bedieningszijde**