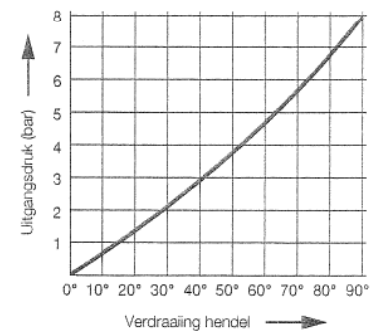
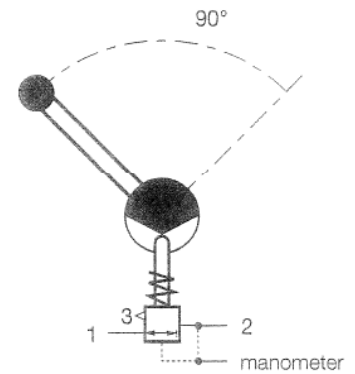


Hendelbediende drukregelaar, type Servo E



Functie

Door het verdraaien van een hendel wordt traploos een druk-regelventiel vermeld en daarmee de uitgangsdruk. De eenmaal ingestelde druk wordt gehandhaafd, onafhankelijk van de persluchtafname.

Toepassingen

Voor systemen waar zeer nauwkeurige druk-instelling niet noodzakelijk is (bijv. ankerlieren en hulpmotoren op schepen, eenvoudige pneumatische persen, etc.)

Opbouw

De drukregelaar bestaat uit een constructie geschikt voor inbouw:

- Met aan de ene, na inbouw zichtbare zijde een verdraaibare hendel.
- Met aan de andere, in te bouwen zijde een druk-regelventiel.

Met de hendel wordt inwendig een nok verdraaid waarmee het druk-regelventiel bediend wordt.

Een instelbare rem zorgt ervoor dat de hendel na loslaten in de ingestelde stand blijft staan.

Technische gegevens:

- Geschikt voor paneelinbouw
- Hendel:
 - hoekverdraaiing is max. 90°
 - instelbare rem
- Druk-regelventiel:
 - werkmedium
 - voedingsdruk
 - uitgangsdruk
 - hysteresis
 - doorlaat
 - aansluitingen
- Beschermingsgraad : IP50
- Temperatuur bereik : -10° tot +70° Celsius
- Bijzondere uitvoering : op aanvraag

: perslucht, gefilterd tot min. 50 µ, smering niet nodig, gedroogde lucht toelaatbaar.

: max. 28 bar

: 0-8 bar (zie grafiek)

: max. 6° hendelverdraaiing

: • voeding Ø 10 mm

: • ontluchting Ø 2 mm

: • voeding 1 en uitgang 2:

: G 1/2 (inwendige draad)

: IP50

: -10° tot +70° Celsius

: op aanvraag

Bestelwijze

: **Servo E**

Technische afmetingen (mm)

