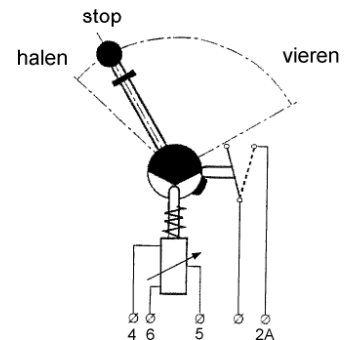


Hendelbediende elektrische controller, type Servo G



Functie

Door vanuit de neutrale "stop"-stand een hendel te verdraaien:

- Wordt in de ene richting traploos een potentiometer veresteld en daarmee een elektrische spanning of stroom.
- Wordt in de andere richting –na het opheffen van een vergrendeling– een microschakelaar bediend.

Toepassingen

Afstandsbediening van koppelingen en remmen van hijs-, verhaal- en vislieren.

Opbouw:

De controller bestaat uit een constructie geschikt voor inbouw:

- Met aan de ene, na inbouw zichtbare zijde een verdraai-bare hendel en een kap met een verlichte aanduiding van de hendelstand.
- Met aan de andere, in te bouwen zijde een potentiometer, een microschakelaar en een aansluit-klemmenstrook.

Met de hendel worden inwendig nokken verdraaid waarmee de potentiometer en de microschakelaar bediend worden.

Een instelbare rem zorgt ervoor dat de hendel na loslaten in de ingestelde stand blijft staan.

Werking

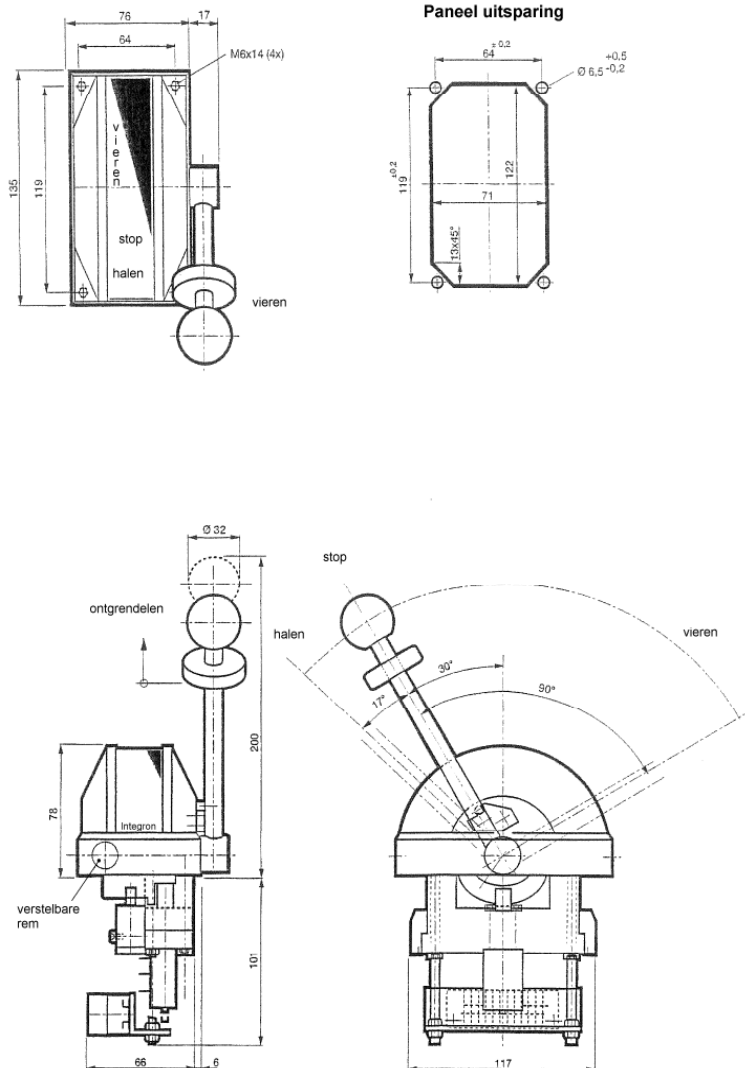
De hendel van de controller kan vanuit de neutrale "stop"-stand in één richting vrij over het gehele bereik verdraaid worden en blijft, na loslaten, in de ingenomen stand staan.

Vanuit de neutrale "stop"-stand in de andere richting kan de hendel pas verdraaid worden nadat met de hand een ring rond de hendel is opgetrokken, waarmee de vergrendeling wordt opgeheven. Na verdraaiing wordt een microschakelaar bediend. Ook in deze stand blijft de hendel, na loslaten, staan.

De weerstandsverandering van de potentiometer verloopt lineair met de verdraaiing van de hendel.

Om aan de specifieke eigenschappen van een te besturen lier te voldoen, kan de lineair met de hendelverdraaiing veranderende weerstand worden omgezet m.b.v. een optionele Elektronische Curve Converter, type ECC (zie de betreffende brochure).

Technische gegevens/afmetingen (mm)



Technische gegevens

- Geschikt voor paneelinbouw
- Hendel:
 - hoekverdraaiing vanuit de neutrale "stop"-stand:
 - in de ene richting max. 90° voor verstellen potentiometer.
 - in de andere richting 17° voor bedienen microschakelaar.
 - bedieningszijde : rechts - **R**, links - **L**
 - vergrendeling op te heffen door optrekken ring rond hendel
 - instelbare rem
- Potentiometer
 - weerstand : 10kΩ +/- 10%
 - lineariteit : +/- 1%
 - belastbaarheid : 2 W
- Microschakelaar:
 - voedingsspanning : max. 250 VAC/DC
 - stroom : max. 10A
 - contacten : 1 wissel
 - Tekstplaat : voorzien van positieaanduiding
- Verlichting : 2 lampjes 28V/2W
- Elektrische aansluitingen : klemmenstrook
- Beschermingsgraad : IP 50
- Temperatuur bereik : -10° C tot +70° Celsius
- Bijzondere uitvoeringen : op aanvraag

Bestelwijze : **Servo G** - **bedieningszijde**

Voorbeeld: Servo G - **R**